

dsit



19-ZOLL OUTDOOR SERVERSCHRANK

600 MM TIEF MIT STAHLTÜR

Übersicht



AUSGESTATTET MIT

- 19-Zoll-Rahmen
- Tür mit zwei wasserdichten Schlössern, ausgestattet mit Lamellen und staubdichtem Gitter auf der Innenseite
- 4 Ventilatoren zur Kühlung
- Es befinden sich 4 Kabeldurchführungen an der Vorderseite, deren Gummiabdeckungen bereits vorinstalliert sind
- Die Vordertür und die Seitenwände sind mit Erdungspunkten versehen und mit Erdungskabeln ausgestattet
- IP55 Klassifizierung

MAXIMALE TRAGLAST

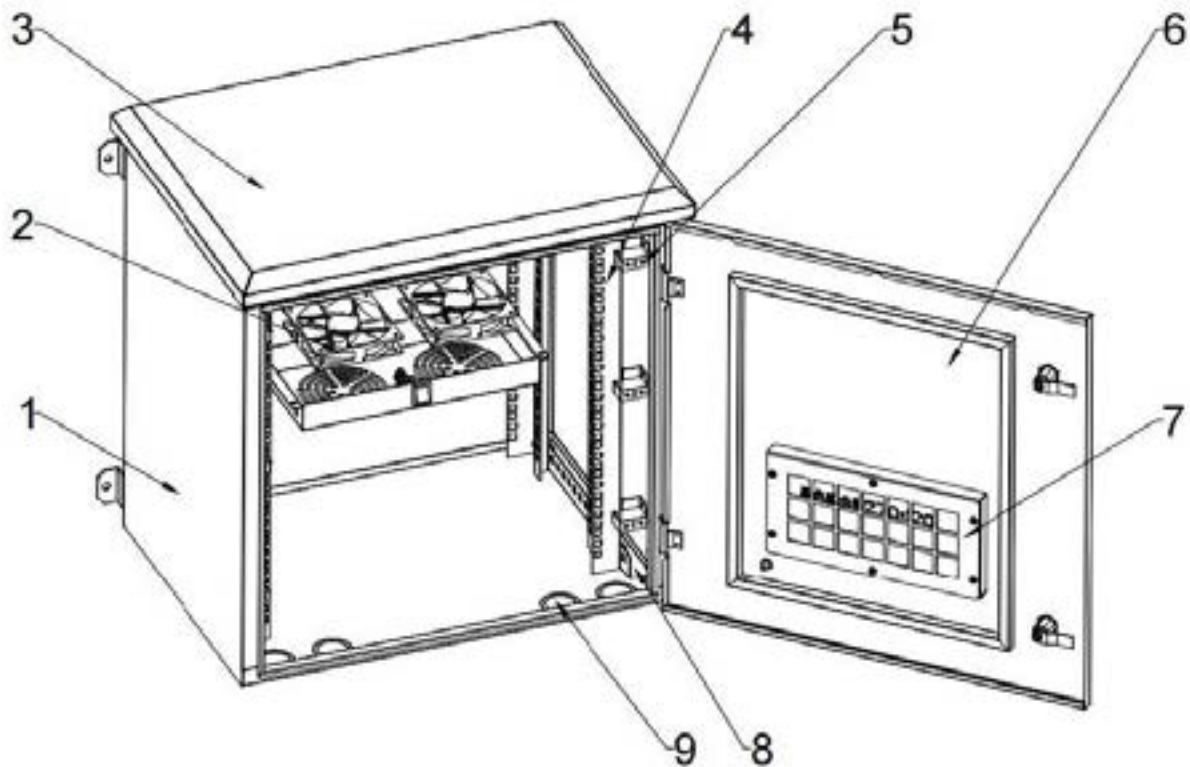
- 800 kg

INKLUSIVE

- 4 Expansionsschrauben
- 20 Käfigmuttern
- Schlüssel



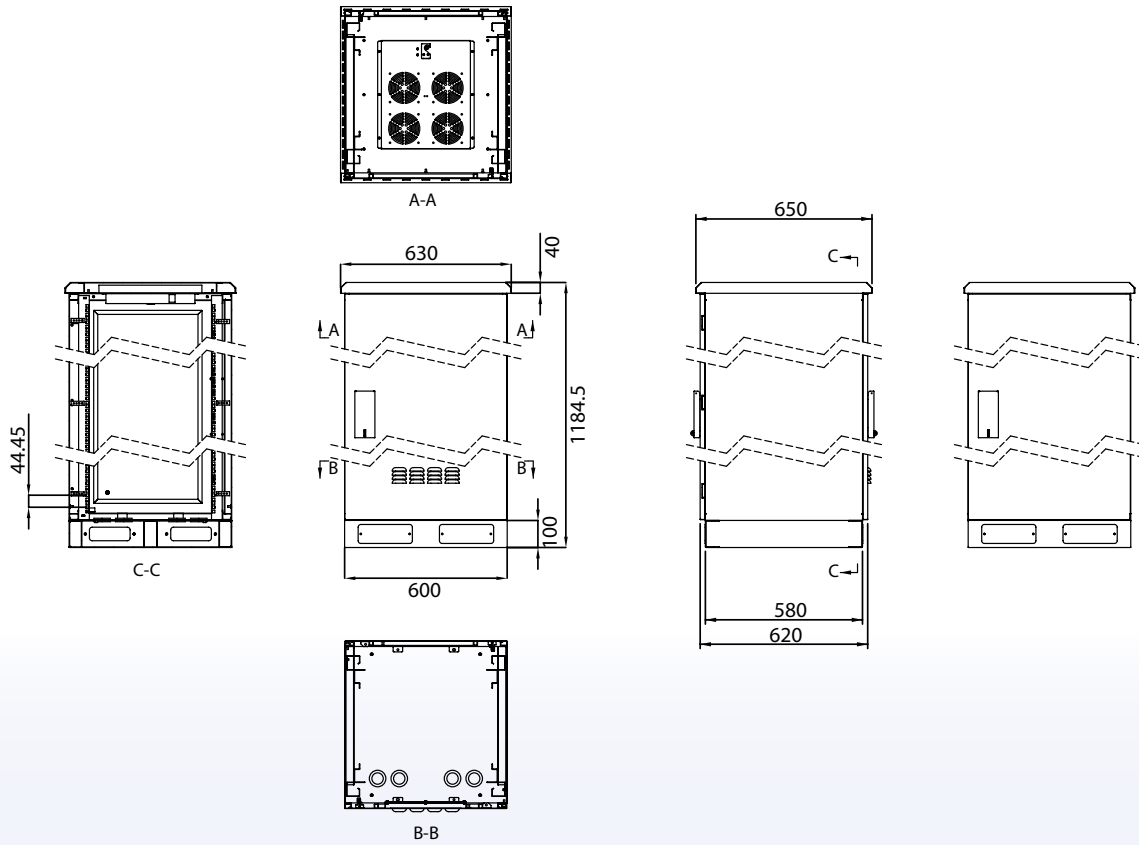
Spezifikationen



NUMMER	NAME	ANZAHL
1	Gehäuse	1
2	Lüfter	4
3	Dachpanel	1
4	U-Halterung	4
5	Aufhängehaken	6
6	Fronttür	1
7	Staubfilter	1
8	Horizontaler Balken	4
9	Dichtungsring	4

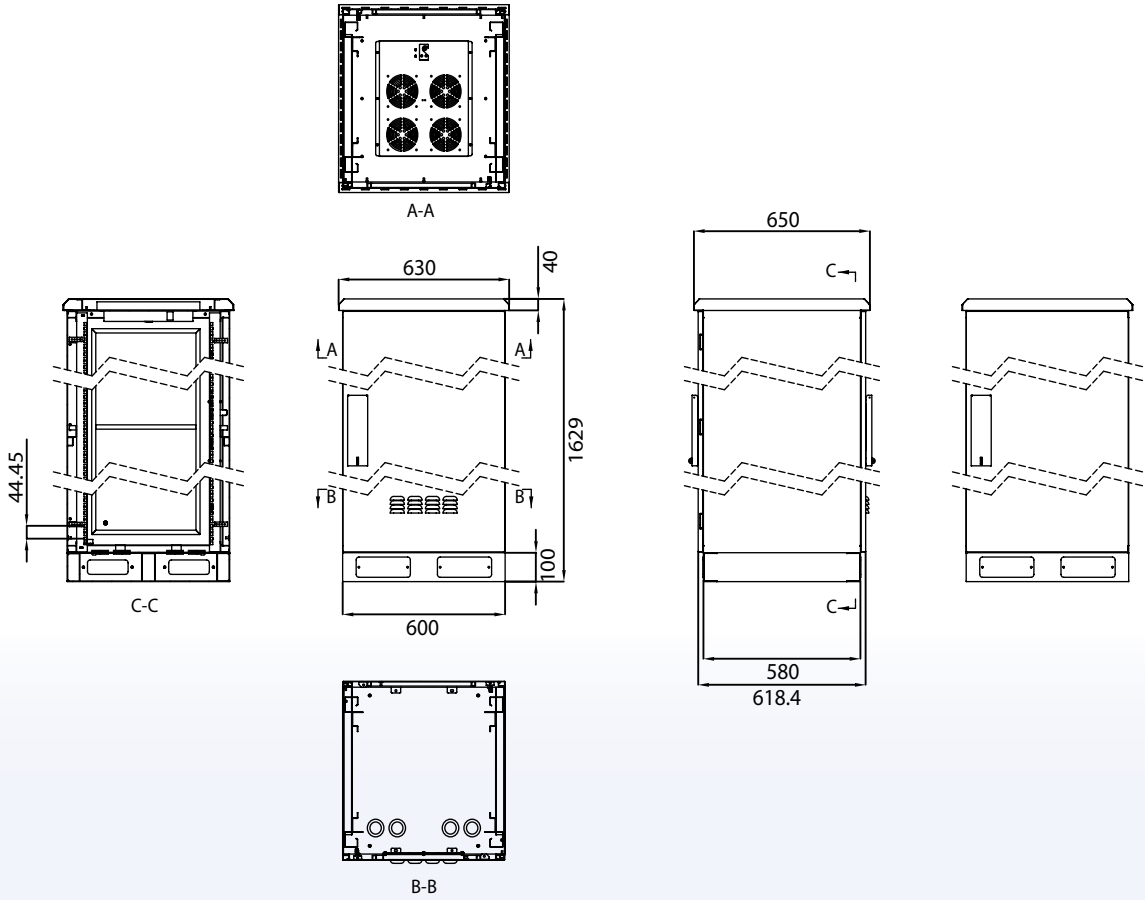
Technische Zeichnung

DS6622-OUT



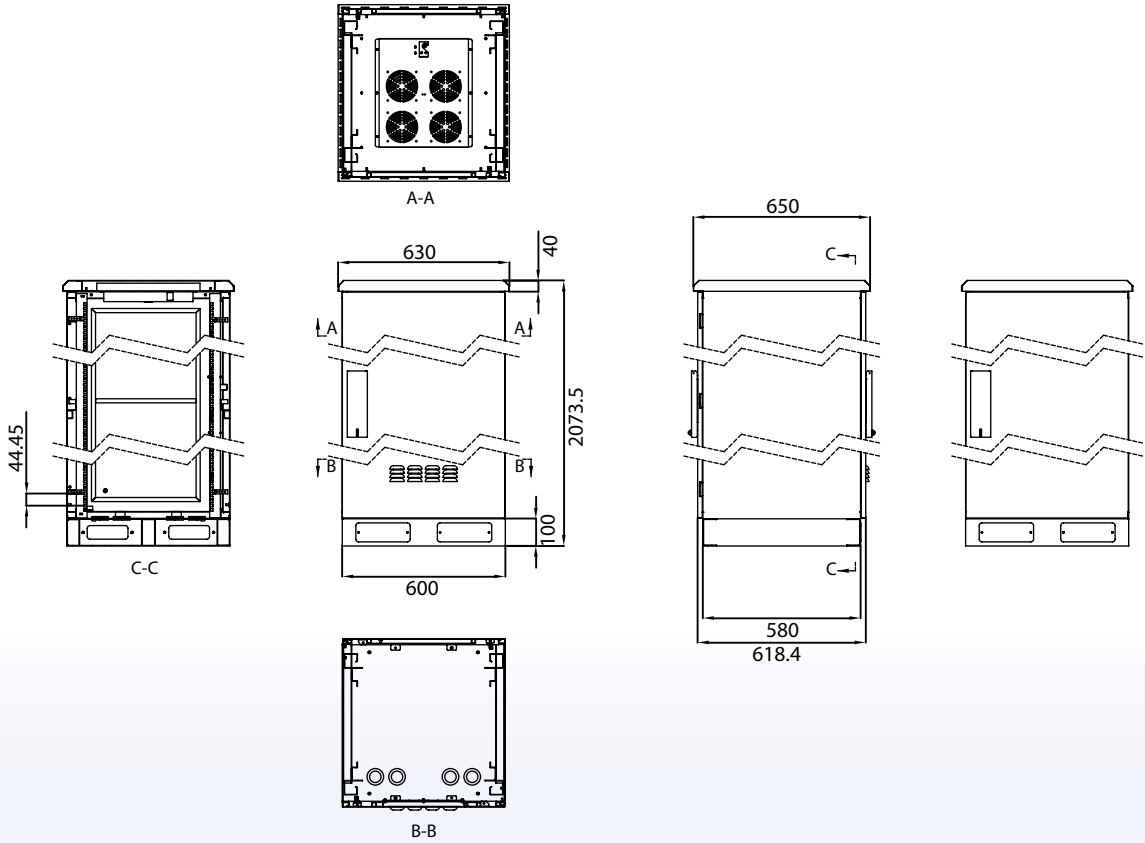
Technische Zeichnung

DS6632-OUT



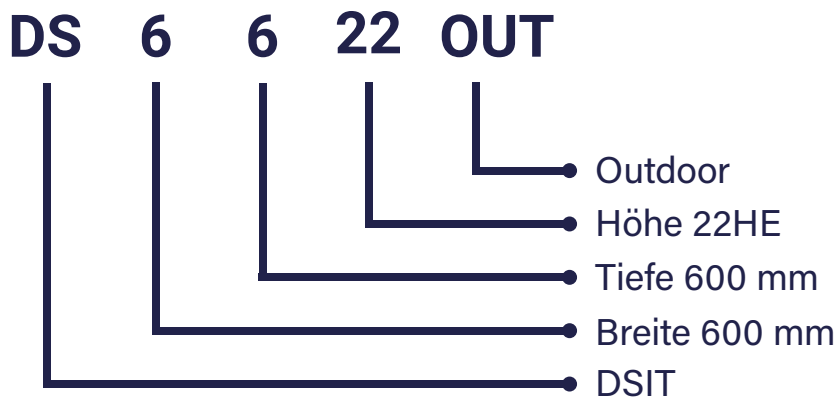
Technische Zeichnung

DS6642-OUT



Erläuterung der Artikelnummern

Unsere Outdoor-Schränke sind in verschiedenen Maßen erhältlich. Die Artikelnummern basieren auf den Abmessungen unserer Serverschränke, was das Finden des passenden Schrankes vereinfacht.



Mögliche Abmessungen

BREITE	TIEFE	HÖHE	SPEZIFIKATIONEN
600 mm	6	600 mm	6 22HE 22 Outdoor OUT
		600 mm	6 32HE 32 Outdoor OUT
			42HE 42 Outdoor OUT

Beispiel 1: 600 mm breit x 600 mm tief x 22HE hoch => **6-6-22** = DS**6622-OUT**

Beispiel 2: 600 mm breit x 600 mm tief x 32HE hoch => **6-6-32** = DS**6632-OUT**

Artikelnummern

Diese Bedienungsanleitung gilt für die folgenden Artikel:

MODELL	HÖHE	ABMESSUNG (B x T x H)	VERPACKUNG (B x T x H)	GEWICHT IN KG
DS6622-OUT	22HE	600 x 600 x 1200 mm	600 x 600 x 1200 mm	50 kg
DS6632-OUT	32HE	600 x 600 x 1600 mm	600 x 600 x 1600 mm	50 kg
DS6642-OUT	42HE	600 x 600 x 2000 mm	600 x 600 x 2000 mm	50 kg

Sicherheitsinformationen

GEFAHR

Gefahr weist auf ein Risiko mit hoher Gefährdung hin, das, wenn es nicht vermieden wird, zum Tod oder zu schweren Verletzungen führen kann.

WARNUNG

Warnung wird verwendet, um Sicherheitsanweisungen mit mittlerem Risikoniveau zu kennzeichnen, die bei Nichtbeachtung zu schweren Verletzungen oder sogar zum Tod führen können.

VORSICHT

Vorsicht weist auf ein Risiko mit niedrigem Gefährdungsniveau hin, das, wenn es nicht vermieden wird, zu leichten oder mittleren Verletzungen führen kann.

Hinweis zur Aufbewahrung

Lesen Sie die Anleitung sorgfältig durch, bevor Sie das Produkt verwenden, und befolgen Sie alle Sicherheitsrichtlinien genau. Dadurch können Risiken wie Kurzschluss, Stromschlag, Brand oder Explosionen vermieden werden. Die Missachtung dieser Sicherheitsvorschriften kann zu schweren Verletzungen oder sogar tödlichen Folgen führen. Bewahren Sie die Anleitung und Sicherheitsanweisungen für späteren Gebrauch auf.

Produktbeschreibung

Der 19-Zoll-Outdoor-Serverschrank wurde speziell dafür entwickelt, Netzwerkgeräte in Außenumgebungen sicher unterzubringen. Dieser robuste Schrank ist gegen unterschiedliche Witterungsbedingungen beständig und bietet optimalen Schutz für Server, Switches, Router und andere Netzwerkkomponenten. Mit einer stabilen Konstruktion und effektiver Abdichtung ist dieser Outdoor-Serverschrank ideal für den Einsatz in anspruchsvollen Umgebungen. Der Schrank bietet eine sichere Lösung zur Organisation und Verwaltung von Verkabelung und Geräten, einschließlich des Anschlusses von Patchkabeln für Anwendungen wie Netzwerke von Computern, Laptops, Sicherheitssystemen und IoT-Geräten.

Vorgesehene Verwendung

Der 19-Zoll-Outdoor-Serverschrank ist ausschließlich für den professionellen Einsatz in einer Außenumgebung bestimmt, wie in dieser Anleitung beschrieben. Der Schrank bietet eine sichere und geschützte Umgebung für Netzwerkgeräte, sofern er korrekt installiert und gemäß den Richtlinien verwendet wird. Änderungen oder Anpassungen am Serverschrank sind verboten, um die Sicherheit und die Konformität mit den CE-Vorschriften zu gewährleisten. Unsachgemäße Verwendung, wie das Öffnen der Abdichtung oder das Entfernen wetterbeständiger Teile, kann zu schweren Schäden, Störungen oder Sicherheitsrisiken führen.

Lieferumfang

- 19-Zoll-Outdoor-Serverschrank, 600 mm tief
- Befestigungsmaterial (Schrauben/Muttern)
- Installationsanleitung

Technische Daten und Spezifikationen

SPEZIFIKATION

BESCHREIBUNG

Produkttyp	Outdoor-Serverschrank
Abmessung	19-Zoll, 600 mm tief
Türen	Vorderseite
Material	Staal met corrosiebestendige coating
Standard	ANSI/EIA RS-310-D, IEC 60297-3-100
IP-Klassifizierung	IP55 oder höher (abhängig vom Modell)
Herkunftsland	China

Sicherheitsanweisungen

- Verwenden Sie das Produkt ausschließlich für den vorgesehenen Zweck: Dieser Outdoor-Serverschrank ist für die sichere Unterbringung von Netzwerkgeräten in Außenumgebungen konzipiert. Andere Verwendungen können Schäden oder Gefahren verursachen.
- Ändern Sie nichts am Produkt: Anpassungen am Schrank, wie das Entfernen von Dichtungen oder das Bohren von Löchern, können zum Verlust der Garantie und zu Sicherheitsrisiken führen.
- Schutz vor extremen Wetterbedingungen: Obwohl der Schrank wetterbeständig ist, darf er ohne zusätzlichen Schutz nicht Überschwemmungen oder extrem schweren Stürmen ausgesetzt werden.
- Verwenden Sie eine stabile Unterlage: Stellen Sie sicher, dass der Schrank korrekt und stabil montiert wird, um ein Umkippen zu verhindern.
- Halten Sie die Lüftungsöffnungen frei: Blockieren Sie die Lüftungsöffnungen nicht, um eine Überhitzung der Geräte zu vermeiden.
- Sorgen Sie für korrekte Erdung: Erden Sie den Schrank gemäß den elektrischen Richtlinien, um statische Entladung und elektrische Risiken zu minimieren.
- Vermeiden Sie Stöße und Schäden: Setzen Sie den Schrank keiner starken physischen Belastung oder Aufprall aus.
- Halten Sie Kinder und Unbefugte fern: Der Schrank kann gefährliche Komponenten enthalten, die nicht für Kinder oder Unbefugte geeignet sind.
- Beachten Sie die maximale Belastung: Stellen Sie sicher, dass das Gewicht der Geräte die Kapazitätsgrenzen des Schranks nicht überschreitet.
- Regelmäßig auf Schäden prüfen: Kontrollieren Sie den Schrank regelmäßig auf Verschleiß, wie Rostbildung, Dichtungsverschleiß oder andere Alterungszeichen.

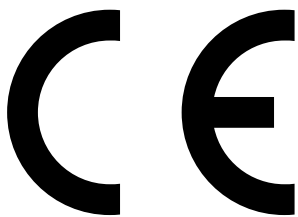
Produktkonformität und Entsorgung

Hersteller

DSIT B.V.
Schuilenburglaan 5a
7604 BJ Almelo
The Netherlands

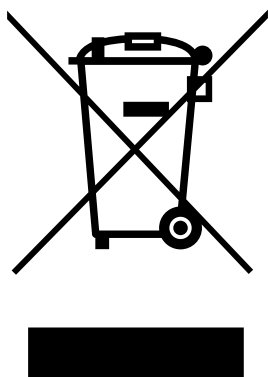
WEEE Reg-Nr. 67590521
Deutschland: LUCID-Registrierungsnummer: DE3692773190433

CE-Konformität



Mit der CE-Kennzeichnung erklärt DSIT B.V., dass das Produkt den grundlegenden Anforderungen und Richtlinien der europäischen Gesetzgebung entspricht. Die vollständige EU-Konformitätserklärung ist verfügbar unter www.dsit.de.

Entsorgung und Recycling



Gemäß der europäischen WEEE-Richtlinie (2012/19/EU) dürfen elektrische und elektronische Geräte, wie Serverschränke, nicht über den Hausmüll entsorgt werden. Sie sind verpflichtet, den Serverschrank am Ende seiner Lebensdauer kostenlos bei einer Sammelstelle oder Verkaufsstelle abzugeben. Das Symbol einer durchgestrichenen Mülltonne auf dem Produkt weist auf diese Verpflichtung hin. Dies trägt zum Umweltschutz und zur Erhaltung von Rohstoffen bei. Wenden Sie sich an lokale Behörden für Sammelstellen.

Rechtlicher Hinweis

Hersteller

DSIT B.V. übernimmt keine Haftung oder Garantie für Schäden, die aus unsachgemäßer Installation, Montage und missbräuchlicher Verwendung des Produkts oder der Nichtbeachtung der Gebrauchsanweisung und/oder Sicherheitsanweisungen entstehen.

DANIEL SPIJKER
CEO

ALMELO
28-11-2024



dsit